

G 250 / G 450

Станки для обкатного и  
профильного зубошлифования

## G 250 / G 450

### Станки для обкатного и профильного зубошлифования



Samputensili G 250 / G 450 является платформой станков, состоящей из двух типоразмеров, созданной на базе проверенной концепции наиболее продаваемых станков Samputensili S 250/ 400 G, с рядом улучшений и новшеств. Результатом стало инновационное, компактное и очень гибкое решение для зубошлифования.

Станки Samputensili G 250 / G 450 созданы специально для обеспечения максимально малого времени цикла, непревзойденного качества и эффективного крупносерийного производства зубчатых колес с наружным диаметром до 250 мм (450 мм для большого типоразмера) и валов длиной до 550 мм.

Особое внимание было уделено ультрасовременным решениям, обеспечивающим быструю смену инструмента.

Станки позволяют работать с применением червячных и профильных шлифовальных кругов, как керамических, так и электроосажденных из КНБ.

Простые решения в части использования инструментов и технологии правки, быстрая автоматизация и потрясающее удобство эксплуатации являются неоспоримыми преимуществами данных станков.



## Зубошлифование: максимальная эффективность при оптимальных вложениях

Шлифовальный шпиндель с возможностью установки больших инструментов позволяет использовать либо длинные червячные круги, имеющие более высокую стойкость, либо комбинацию черновых и чистовых червячных кругов, включая электроосажденные круги из кубического нитрида бора, либо комбинацию червячных и профильных керамические кругов. Поэтому, Вы всегда можете выбрать либо самую эффективную, либо самую экономичную комбинацию для Ваших условий шлифования.



Благодаря чрезвычайно высоким ускорениям линейных и угловых перемещений в сочетании с высокими скоростями подачи станки обеспечивают минимальное время обработки и готовы к применению новых разработок в области инструментов для шлифования.

Универсальная быстросменная система закрепления круга позволяет заменить шлифовальный круг за считанные секунды, сокращая тем самым потери времени.

Оптимизированные прямые приводы шпинделей инструмента и детали с независимыми контурами охлаждения.

Возможность установки больших инструментов

Увеличенная зона обработки

Круги из кубического нитрида бора и правящиеся корундовые круги

Червячные и профильные круги на одной оправке

Стандартные системы закрепления круга и детали

### Преимущества

+ Специализированные решения для любой технологической задачи

+ Шлифование любых деталей, в том числе со сложной геометрией

+ Резервы мощности и скорости для будущих моделей инструмента

+ Простые, жесткие и универсальные приспособления для закрепления деталей

+ Встроенное в оправку инструмента автоматическое балансировочное устройство

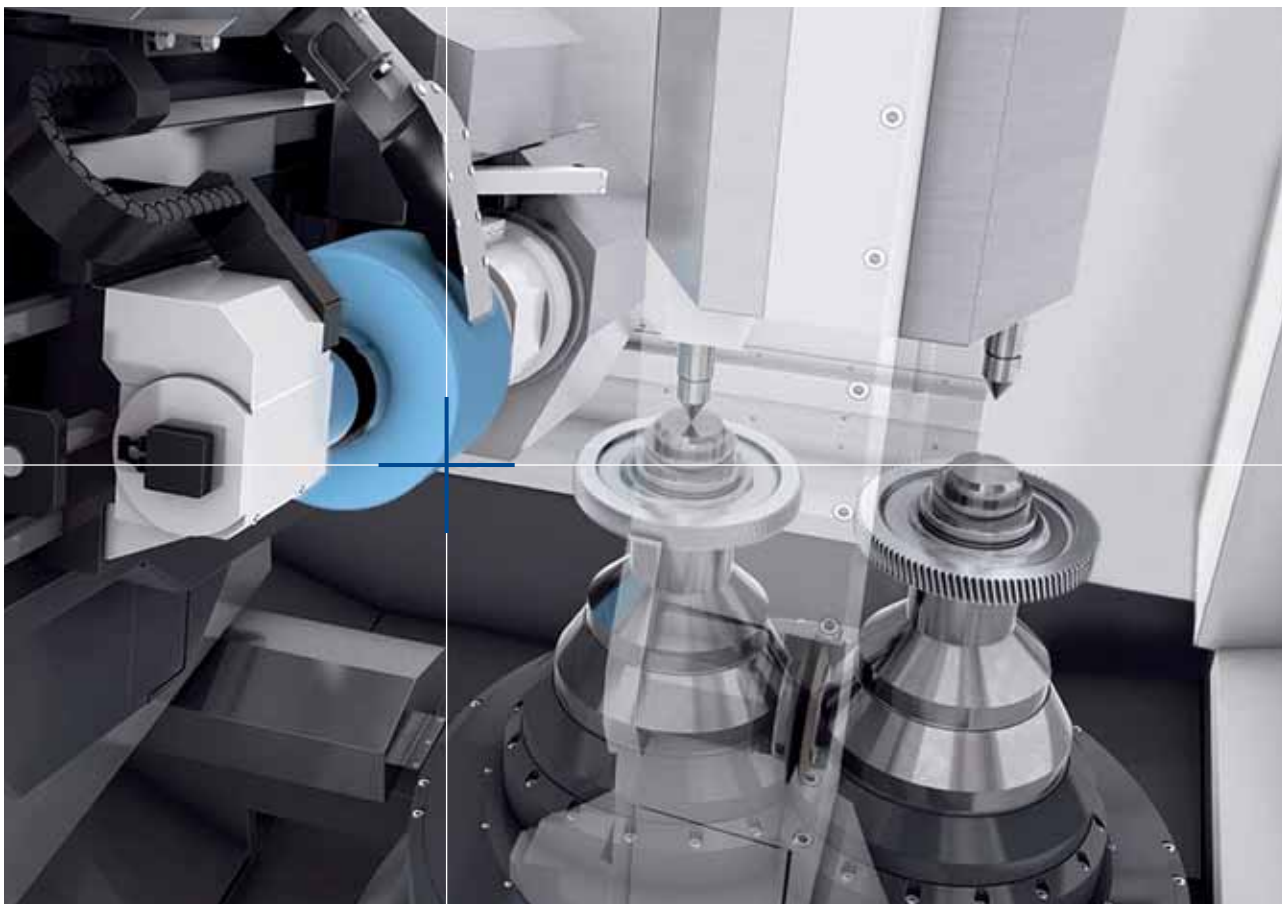
## G 250 Концепция двух рабочих шпинделей для максимальной гибкости и производительности

Станок G 250 поставляется с инновационным сдвоенным рабочим шпинделем, что позволяет практически полностью исключить непродуктивное вспомогательное время, беспрецедентно повышая тем самым эффективность производства. Использование двух рабочих шпинделей позволяет выполнять загрузку/разгрузку деталей на один из шпинделей параллельно с обработкой другой детали на втором шпинделе.

В отличие от других конструктивных решений, центрирование обрабатываемого зубчатого колеса (ввод в зацепление со шлифовальным кругом) производится непосредственно на позиции обработки, что позволяет обеспечить более высокую точность и минимальное время переналадки. В реальности, только центрирование в положении обработки позволяет обеспечить микронную точность.

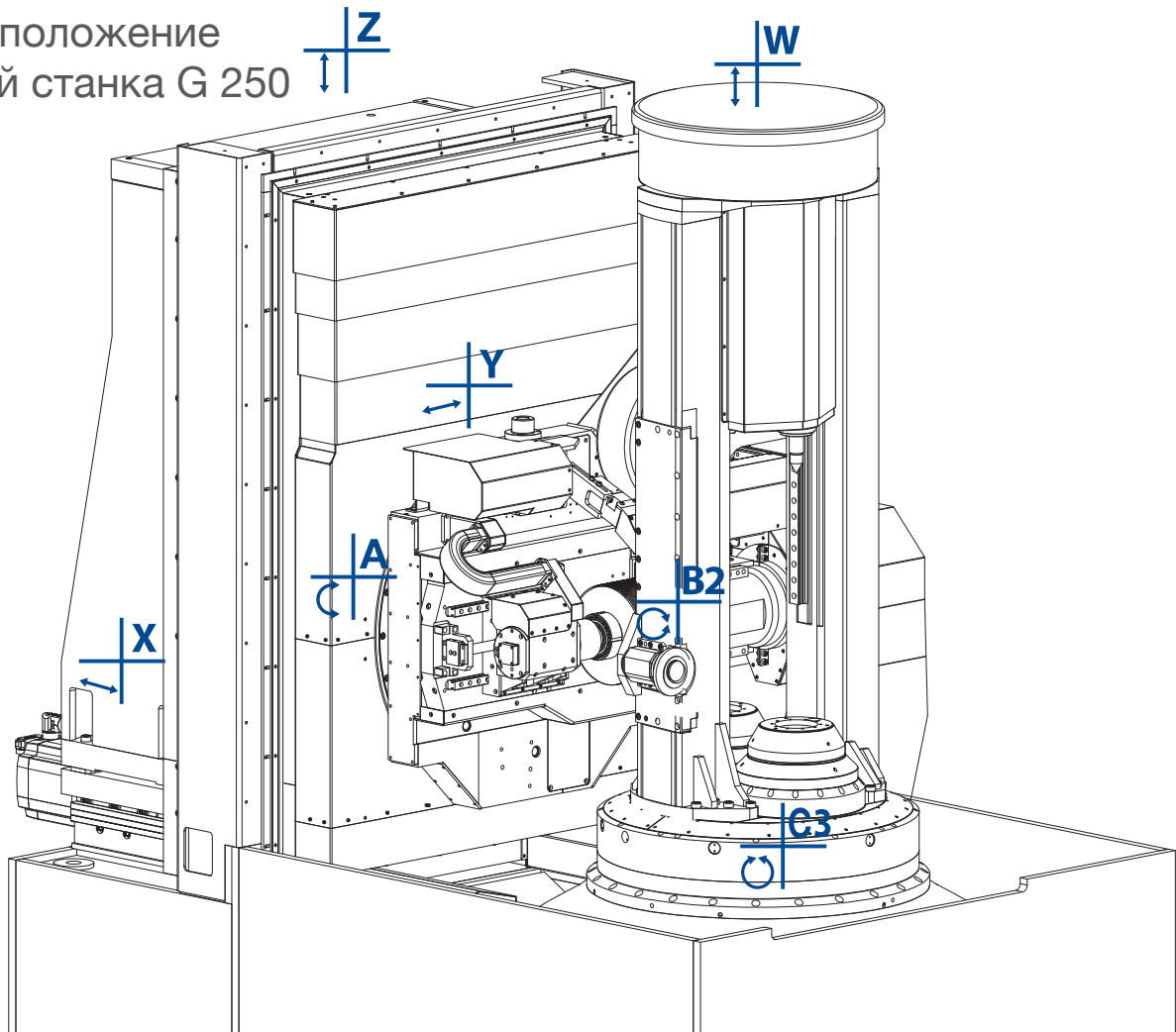
### Преимущества

- + Загрузка/разгрузка деталей параллельно обработке
- + Опционально автоматическая загрузка/разгрузка деталей
- + Опционально смена инструмента

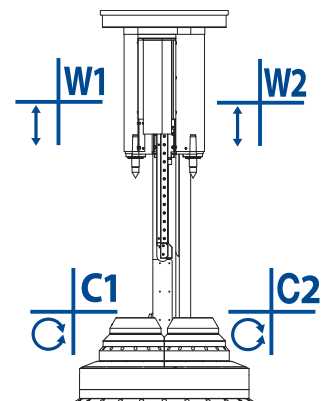
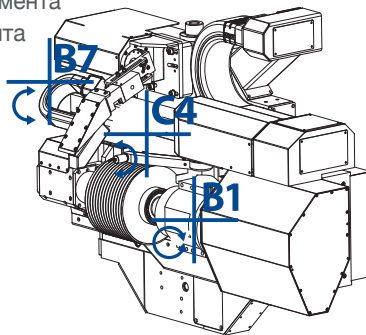




Расположение осей станка G 250



- X Радиальное перемещение стойки инструмента
- Y Тангенциальное перемещение инструмента
- Z Вертикальное перемещение суппорта
- A Поворот головки инструмента
- B1 Вращение шпинделя инструмента
- B2 Вращение шпинделя для правки
- B7 Поворот сопла подачи СОЖ
- C1 Вращение первого шпинделя детали
- C2 Вращение второго шпинделя детали
- C3 Вращение рабочего стола
- C4 Вращение устройства измерения
- W Вертикальное позиционирование задних бабок
- W1 Вертикальное перемещение 1ой задней бабки
- W2 Вертикальное перемещение 2ой задней бабки



## G 450 Концепция рабочего шпинделя

Станок G 450 является синонимом максимальной гибкости и прекрасной эргономичности и был создан для среднесерийного производства.

Как следствие, станок G 450 оснащен одним столом изделия, который, как и станок G 250, установлен на поворотном столе. Это облегчает загрузку/выгрузку и смену инструмента.

Во время смены заготовки шлифовальный круг продолжает вращаться и поток СОЖ не прерывается. Это

дает определенные преимущества с точки зрения температурной и механической стабильности узлов станка.

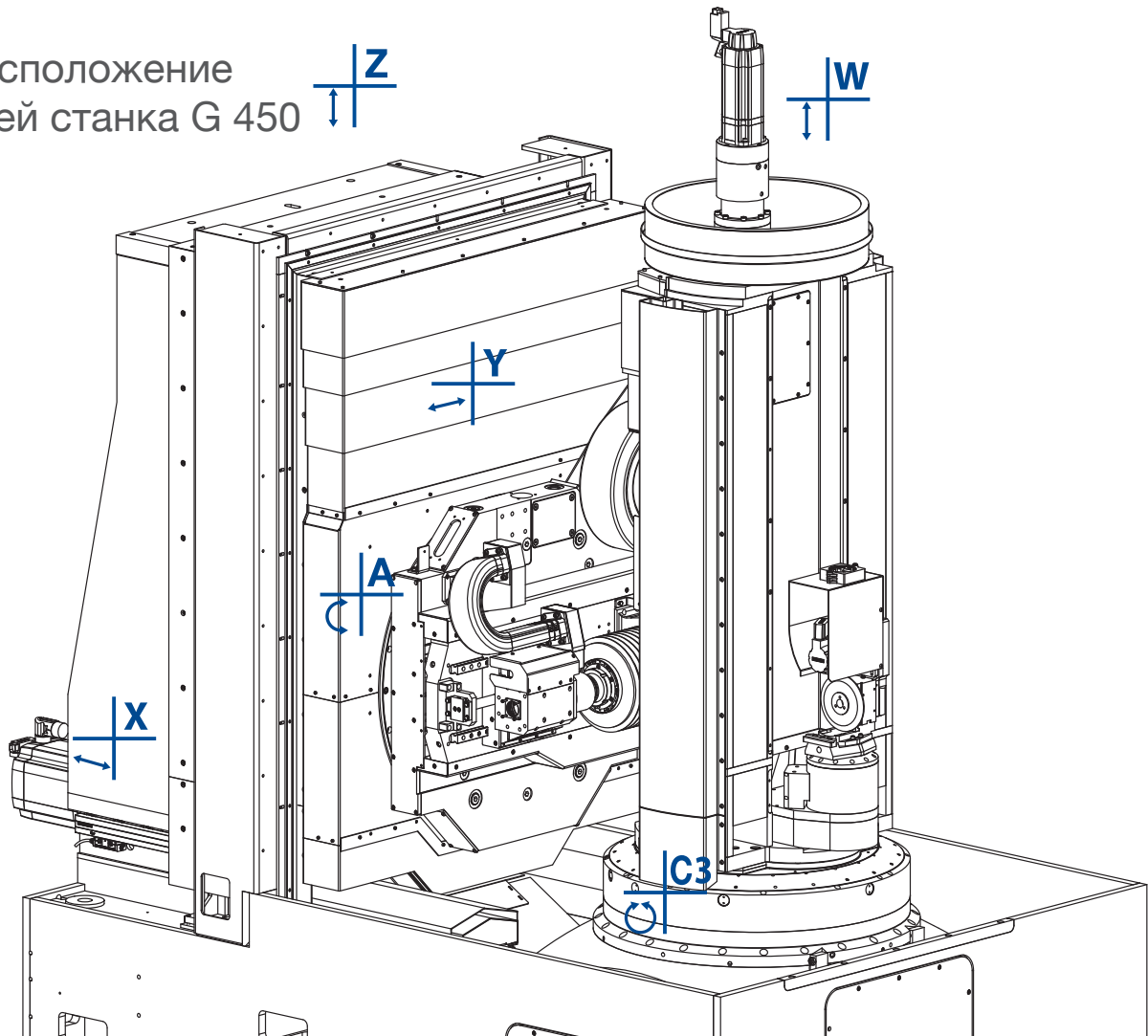
На том же поворотном столе, но диаметрально противоположно шпинделю изделия, расположена инновационная система правки (подана заявка на патент), которая обеспечивает очень высокую гибкость процесса.

### Преимущества

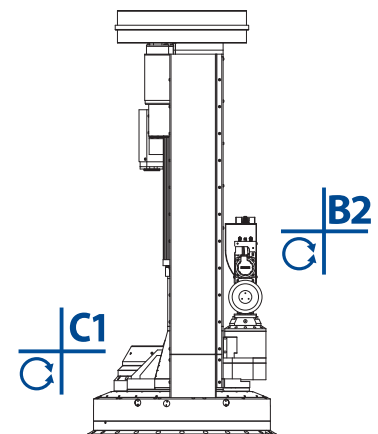
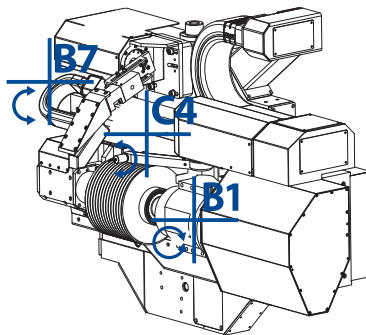
- + идеален для среднесерийного производства
- + простота загрузки/выгрузки деталей и смены инструмента
- + высокая температурная и механическая стабильность



Расположение осей станка G 450

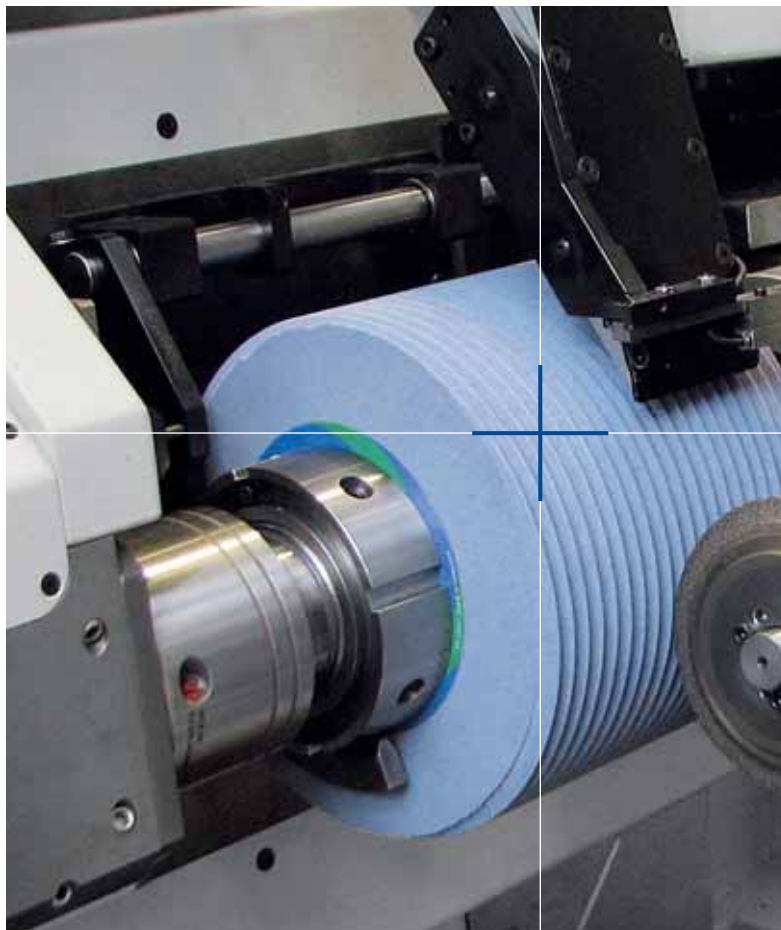


- X Радиальное перемещение стойки инструмента
- Y Тангенциальное перемещение инструмента
- Z Вертикальное перемещение суппорта
- A Поворот головки инструмента
- B1 Вращение шпинделя инструмента
- B2 Вращение шпинделя для правки
- B7 Поворот сопла подачи СОЖ
- C1 Вращение шпинделя детали
- C3 Вращение рабочего стола
- C4 Вращение устройства измерения
- W Вертикальное позиционирование задней бабки



## Правка с применением стандартных роликов

В системе правки круга применяются стандартные ролики для правки с алмазным покрытием, установленные на отдельном шпинделе, расположенном на вращающемся столе изделий. Опционально возможна установка дополнительного бруска для правки наружного диаметра шлифовального круга для обеспечения необходимой гибкости при правке наружного диаметра кругов. Если необходимо шлифование диаметра впадины зуба и переходного радиуса, то в устройство правки включается дополнительный ролик для правки необходимого радиуса вершины круга. Устройство правки автоматически перемещается в рабочее положение вращением рабочего стола. Это гарантирует непревзойденную точность и жесткость позиционирования, что является чрезвычайно важным для получения первоклассного результата. Движения правки осуществляются с использованием интерполяции осей. Возможность использования стандартных роликов для правки позволяет сэкономить средства и гарантирует оперативную поставку инструментов для правки. Допускается использование одно- и двухсторонних роликов, а также комплекта из нескольких роликов.



## Автоматизация: максимальная производительность при минимальном вспомогательном времени

В зависимости от условий применения, станки G 250 / G 450 могут быть оборудованы различными решениями по автоматизации процесса изготовления крупных и мелких партий изделий для сокращения времени обработки при сохранении высокого уровня качества и низких затрат. Станки G 250 / G 450 могут быть подключены, к примеру, к роботу, расположенному рядом со станком и выполняющему загрузку/выгрузку деталей. Дополнительно возможна интеграция с паллетным накопителем для обеспечения непрерывного производственного цикла.





## Встроенная система измерения размеров

Поворотный гидравлический рычаг осуществляет перемещение системы измерения в рабочую позицию и отвод системы из рабочей зоны во время шлифования. Выполняются измерения профиля, линии зуба и шага. Результаты могут быть выведены на принтер или сохранены в памяти устройства.

### Преимущества

- + Полностью интегрированный процесс с централизованным управлением
- + Печать протокола измерения
- + Отвод системы измерения из рабочей зоны во время шлифования



## Особенности

Для станков G 250 / G 450 минимальное расстояние между рабочим столом и шлифовальным кругом составляет 40 мм, а частота вращения шлифовального шпинделя может достигать 12.000 об/мин. Благодаря сочетанию этих двух уникальных характеристик возможно шлифование с применением профильного или червячного круга очень маленького диаметра, но установленного на главном шпинделе станка. Таким образом возможна обработка без применения дополнительных приспособ-

лений таких деталей, как шестерни с буртиками.

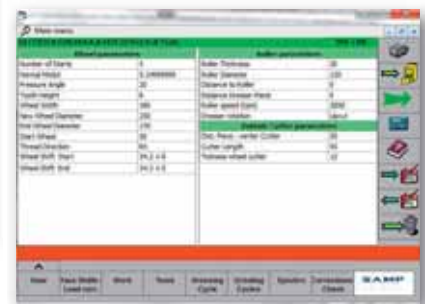
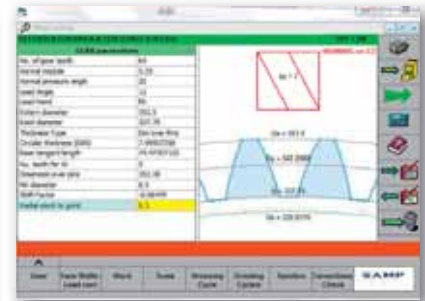
Аналогичным образом возможна обработка многовенцовых вал-шестерен с малым расстоянием между венцами при условии углового выравнивания зуба. С применением шпиндельного мультипликатора, устанавливаемого на главный шпиндель через быстросменное крепление и увеличивающего частоту вращения до 24.000 об/мин, возможно шлифование с применением кругов с покрытием из КНБ с наружным диаметром от 25 мм.



### Преимущества

- + Минимальное расстояние между столом изделия и шлифовальным шпинделем
- + Высокая частота вращения шпинделя
- + Профильные и червячные круги малого диаметра на главном шпинделе
- + Шпиндельный мультипликатор для применения кругов КНБ диаметром от 25 мм





Последние разработки в области систем ЧПУ в сочетании с диалоговым программированием Samputensili гарантируют максимальную надежность процесса.

Программное обеспечение Samputensili позволяет реализовать немедленную корректировку погрешностей профиля за счет правки круга.

Диалоговый интерфейс оператора, разработанный фирмой Samputensili с возможностью симуляции

Модульный пакет программного обеспечения с возможностью коррекции профиля и направления зуба

Непосредственное подключение к локальной сети, наличие USB-интерфейса

Среда Windows®

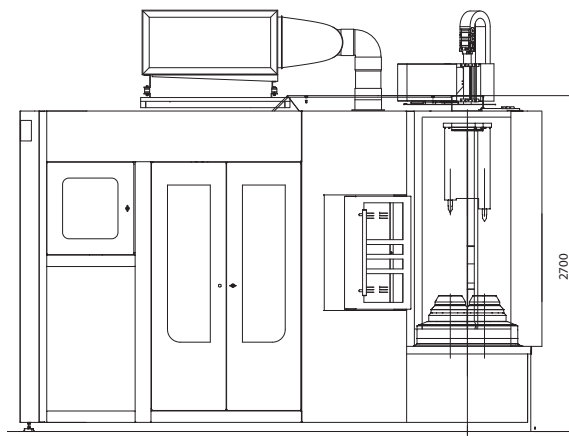
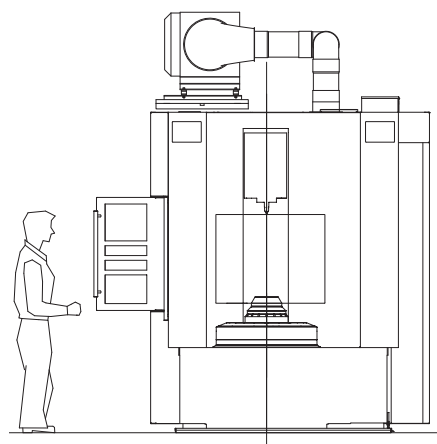
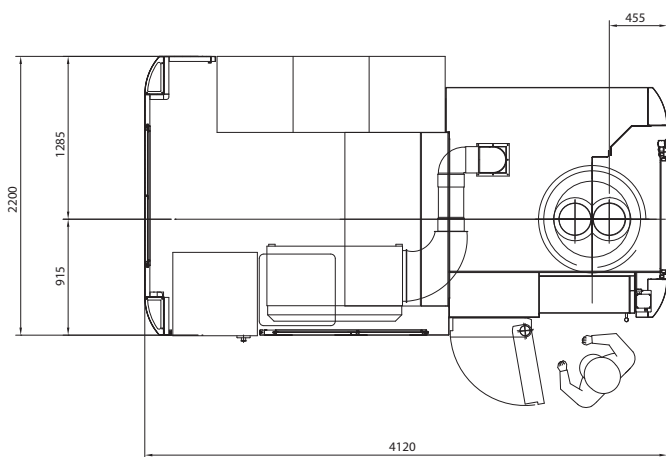
### Преимущества

- + Быстрая проверка введенных данных и оперативное исправление ошибок
- + Простое и интуитивное управление
- + Быстрая передача данных на станок

## Технические характеристики

Макс. диаметр заготовки (G 250 / G 450)	мм	250 / 450
Модуль	$m_n$	0,5 - 7,0
Макс. длина детали	мм	550
Макс. ширина венца	мм	380
Угол наклона линии зуба	град	+45° / -45°
Диаметр шлиф. круга	мм	250 / 170 or 120 / 90
Ширина шлиф. круга, макс.	мм	180
Макс. скорость резания шлиф. Круга	м/с	80
Диаметр правящего ролика	мм	120
Габариты станка, Д x Ш x В	мм	4 120 x 2 200 2 700
Система управления		Siemens 840 D Solution Line

Технические данные могут изменяться.





SAMP S.p.A.  
Via Saliceto, 15  
40010 Bentivoglio (BO)  
Italy  
Tel.: +39 (051) 63 19 411  
Fax: +39 (051) 37 08 60  
info@sampspa.com

Samputensili GmbH  
Marienberger Str. 17  
09125 Chemnitz  
Germany  
Tel.: +49 (0371) 576 257  
Fax: +49 (0371) 576 259  
contact@samputensili.com

Samputensili France S.a.r.l.  
79 rue de la Tour  
42000 Saint Etienne Cedex  
France  
Tel.: +33 (0477) 92 80 50  
Fax: +33 (0477) 93 72 03  
info@samputensili.fr

Samputensili Beijing  
Room 1801/1802, Jing Tai Tower,  
No. C24 Jian Guo Men Wai Avenue  
100022 Beijing, P.R. China  
Tel.: +86 (010) 6515 6349 - 6515 6350  
Fax: +86 (010) 6515 7150  
beijing@samputensili.cn

SU Korea Co. Ltd.  
4 MA- 319 Sihwa Industrial Complex  
703-12, Sung-Gok Dong An-San City  
Kyungki-Do, Rep. of Korea  
Tel.: +82 (031) 497 18 11  
Fax: +82 (031) 497 18 15  
samputensili@naver.com

Star SU LLC  
5200 Prairie Stone Parkway, Suite 100  
Hoffman Estates, IL60192  
USA  
Tel.: +1 (847) 649 1450  
Fax: +1 (847) 649 0112  
sales@star-su.com

Samputensili do Brasil Ltda.  
Rod. Dom Gabriel Paulino  
Bueno Couto Km 66,3 - C.P. 849  
CEP13201 - 970 Jundiá, SP, Brazil  
Tel.: +55 (011) 21 36 5199  
Fax: +55 (011) 4582 7921  
brasil@samputensili.com.br